

Der Kompakte: MDC250



Vorderseite



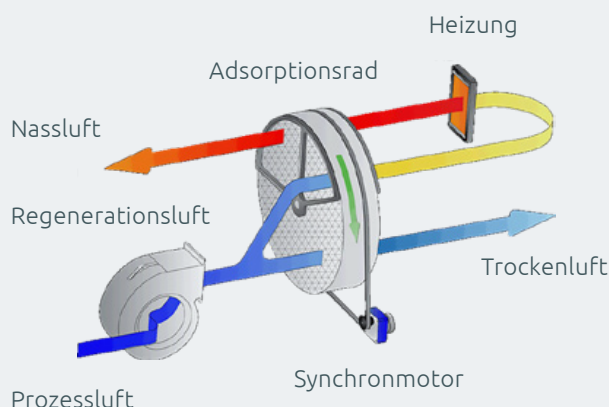
Rückseite

Das versteht Qubiq Airtech unter erstklassiger Adsorption: Der MDC250 ist für die Entfeuchtung mit Luftführung im Rohrsystem konzipiert. Optional kann er auch freiblasend verwendet werden. Er ist ideal geeignet für die Trocknung und Trockenhaltung von wassertechnischen Anlagen wie: Reservoirs, Pumpwerke, Messchächte etc.. Besonders gute Entfeuchtung bei tiefen Temperaturen. Regenerationsluft kann wahlweise zu 0%, 50% oder 100% aus Frischluft bezogen werden.

PRODUKTBESCHREIBUNG

- Optimaler Wirkungsgrad dank waschbarem Silicagel Adsorptionsrad
- Korrosionsbeständig durch 1.0 mm Edelstahlblech. An exponierten Stellen bis 2.0 mm Blechdicke für noch bessere Stabilität
- Servicefreundlich: Einfacher Zugang ins Gerät und zu den Filtern durch Öffnen von 6 Schrauben
- Ein starker AC-Ventilator für Regenerations- und Prozessluft stellt 160 Pa Druck zur Verfügung
- Auf Wunsch mit hochwertigem IPM10 Zellenfilter - Schützt vor Verschmutzung u. Leistungsverlust
- Serienmässiger Betriebsstundenzähler für ideale Betriebskontrolle
- Schnittstelle für externe Steuergeräte wie Hygrostat, Taupunktsensor etc.
- Alle Komponenten europäischer Herkunft
- Design optimiert für Transport durch eine Person
- Hochwertige und selbstregulierende PTC-Heizungen für Regenerationsprozess
- Langlebiger Synchronmotor mit formschlüssigem Zahnriemenantrieb
- Integrierte Wärmerückgewinnung der Prozessluft für bessere Energieeffizienz
- Optional mit passendem Wandmontagekit (Art. Nr.: 6910011)
- Umfassender Beratungs-, Montage-, Unterhalts-, und Ersatzteilservice aller Marken direkt durch Qubiq Airtech AG
- Kundenspezifische Veredelungen werden ausschliesslich in der Schweiz durchgeführt

FUNKTIONSPRINZIP



ENTFEUCHTUNGSKAPAZITÄTEN

	50 %	60 %	70 %	80 %	90 %
5 °C	0.57	0.65	0.74	0.79	0.84
10 °C	0.7	0.8	0.8	0.9	0.9
20 °C	1.0	1.1	1.1	1.2	1.2
30 °C	1.1	1.2	1.2	1.3	1.3

Approximative Kapazitäten in kg/h, bei unterschiedlichen Klimas der Prozessluft in °C und rel. Feuchtigkeit in %.

TECHNISCHE DATEN

Hydraulik

Nomineller Luftstrom Prozessluft	290 m ³ /h
Statischer Druck Prozessluft	160 Pa
Nomineller Luftstrom Regenerationsluft	80 m ³ /h
Statischer Druck Regenerationsluft	100 Pa
Luftfilterklasse	G4

Elektrische Versorgung

Leistung	1.4 kW
Spannung	1x230V, 50 Hz
Stromstärke	6.1 A

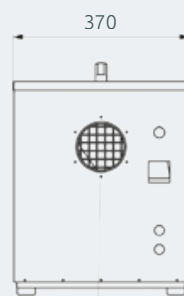
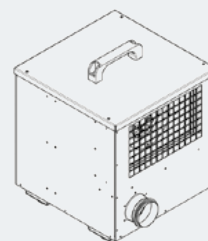
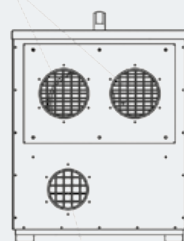
Weitere Kenndaten

Gewicht	18 kg
Betriebstemperatur	-30 bis +40°C
Geräuschpegel (max)	61 dBa
IP Klassierung	IP44

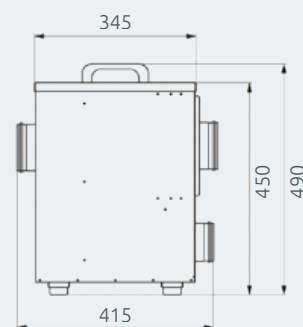
MASSE

Regenerations- und
Prozessluft / Ø 100

Nassluft / Ø 80



Trockenluft / Ø 100



Angaben ohne Gewähr

