

Der Kräftige: MDC450



Vorderseite



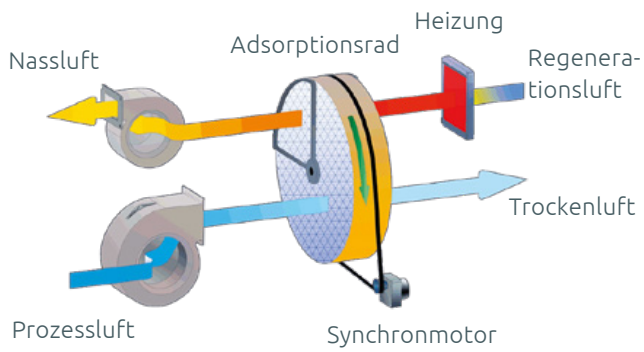
Rückseite

Das versteht Qubiq Airtech unter erstklassiger Adsorption: Der MDC450 ist für die Entfeuchtung mit Luftführung im Rohrsystem konzipiert. Eine freiblasende Verwendung wird ausdrücklich nicht empfohlen. Er ist ideal geeignet für die Trocknung und Trockenhaltung von wassertechnischen Anlagen wie: Reservoirs, Pumpwerke, Messschächte etc.. Besonders gute Entfeuchtung bei tiefen Temperaturen. Die Regenerationsluft muss aus Frischluft bezogen werden damit die Druckverhältnisse im Raum nicht ändern.

PRODUKTBESCHREIBUNG

- Optimaler Wirkungsgrad dank waschbarem Silica-gel Adsorptionsrad
- Korrosionsbeständig durch 1.0 mm Edelstahlblech. An exponierten Stellen bis 2.0 mm Stahldicke für noch bessere Stabilität
- Servicefreundlich: Einfacher Zugang ins Gerät und zu den Filtern durch Öffnen von 4 Schrauben
- Zwei starke AC-Ventilatoren für Regenerations- und Prozessluft - Stellt auf Prozessseite 120 Pa Druck zur Verfügung
- Auf Wunsch mit zwei hochwertigen IPM10 Zellenfilter - Schützt vor Verschmutzung u. Leistungsverlust
- Serienmässiger Betriebsstundenzähler für ideale Betriebskontrolle
- Schnittstellen für externe Steuergeräte wie Hygrostat, Taupunktsensor etc.
- Alle Komponenten europäischer Herkunft
- Hochwertige und selbstregulierende PTC-Heizungen für Regenerationsprozess
- Langlebiger Synchronmotor mit formschlüssigem Zahnriemenantrieb
- Optional mit passendem Wandmontagekit (Art. Nr.: 6910011)
- Umfassender Beratungs-, Montage-, Unterhalts-, und Ersatzteilservice aller Marken direkt durch Qubiq Airtech AG
- Kundenspezifische Veredelungen werden ausschliesslich in der Schweiz durchgeführt

FUNKTIONSPRINZIP



ENTFEUCHTUNGSKAPAZITÄTEN

	50 %	60 %	70 %	80 %	90 %
5 °C	1.1	1.23	1.4	1.52	1.67
10 °C	1.4	1.6	1.7	1.9	2.0
20 °C	2.0	2.2	2.3	2.43	2.46
30 °C	2.5	2.6	2.7	2.8	2.9

Approximative Kapazitäten in kg/h, bei unterschiedlichen Klimas der Prozessluft in °C und rel. Feuchtigkeit in %.

TECHNISCHE DATEN

Hydraulik

Nomineller Luftstrom Prozessluft	450 m ³ /h
Statischer Druck Prozessluft	120 Pa
Nomineller Luftstrom Regenerationsluft	120 m ³ /h
Statischer Druck Regenerationsluft	50 Pa
Luftfilterklasse	G4

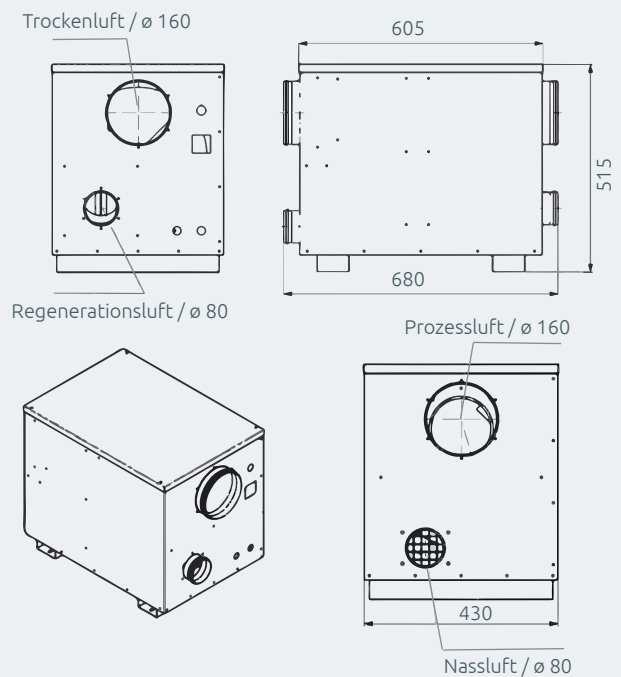
Elektrische Versorgung

Leistung	3 kW
Spannung	1x230V, 50 Hz
Stromstärke	13 A

Weitere Kenndaten

Gewicht	24 kg
Betriebstemperatur	-30 bis +40°C
Geräuschpegel (max)	62 dBa
IP Klassierung	IP44

MASSE



Angaben ohne Gewähr

